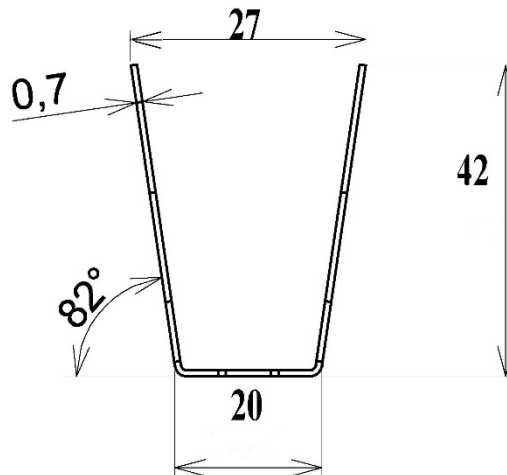
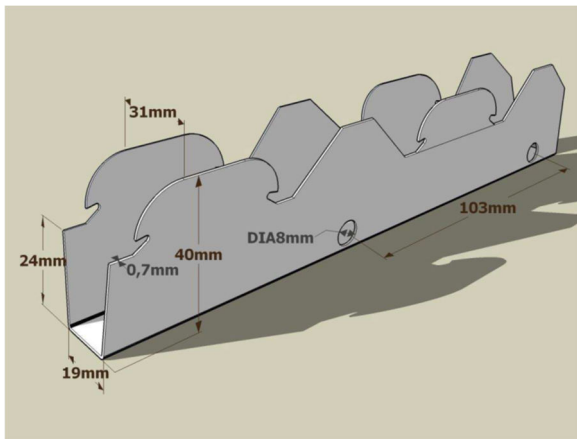


Scheda Tecnica

Montanti per soffitto

PRIM 50



Legenda

Montanti per soffitto		Peso (kg/m)
PRIM 50	42/18/42	0,540

Descrizione del prodotto

Le strutture metalliche per cartongesso della VACCARO srl, sono ottenute per profilatura di nastri in acciaio zincato in qualità DX51D e tensione di snervamento superiore a 350 N/mm² e sono conformi alla norma UNI EN 10327. Marcati CE secondo la norma UNI EN 14195:2005.

Campo d'impegno

Per la realizzazione di controsoffitti, interni, con pannelli in cartongesso.

Dati tecnici

Caratteristica	Norma di riferimento	Valore	U.M.
Tipo		PRIM	
Reazione al fuoco	EN 14195:2005	A1	
Spessore	EN 14143:2006	0,7	mm
Tolleranza sullo spessore	EN 14143:2006	± 0,07	mm
Lunghezza	EN 14195:2005	3.000 - 4.000	mm
Tolleranza sulla lunghezza	EN 14195:2005	± 4	mm
Rivestimento protettivo		DX51D	
Carico max unitario	EN 14143:2006	350	N / mm ²
Durabilità	EN 14713:2010	Classe B	

Regole di stoccaggio

Gli agenti atmosferici e l'umidità possono ridurre i tempi di protezione del profilo dall'ossidazione e quindi agevolare la formazione di ruggine bianca sulla superficie dei profili. Si raccomanda, quindi, lo stoccaggio in luoghi asciutti, coperti e ventilati, e di tenere gli stessi lontani da ogni sostanza corrosiva.

Marano di Napoli, 02/01/2016

Le informazioni contenute in questa scheda sono il risultato delle conoscenze disponibili alla data di pubblicazione. La VACCARO SRL si riserva il diritto di modificare i dati senza preavviso.

VACCARO Srl Unipersonale

Via C.le Guantai ad Orsolone, 178
 80131 NAPOLI
 Partita IVA 06157900637
 Capitale soc. 100.000,00 int. vers.

Uffici e Produzione

Via U. Migliaccio snc – zona P.P.I.
 80016 Marano (NA)
 Tel. 081.5872987 - 081.5874114 Fax 081.0103969
 vaccarosrl@gmail.com - www.vaccaroprofilo.it

Punto Vendita

Via Casilina sud, 19/21
 03044 Cervaro (FR)
 Telefono 0776.364054
 Telefax 0776.366615