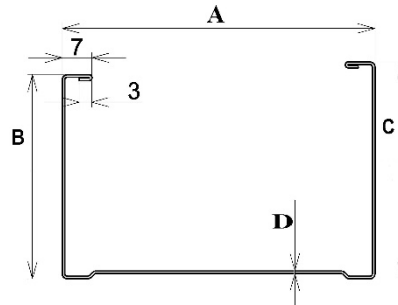
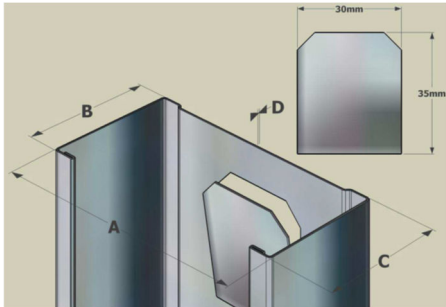


Scheda Tecnica

Montanti per parete M 49 – M 74 – M 99



Legenda

Montanti per soffitto		A (mm)	B (mm)	C (mm)	D (mm)	Peso (kg/m)
M 49 mag.	C 47/49/50	49	47	50	0,6	0,758
M 74 mag.	C 47/74/50	74	47	50	0,6	0,879
M 99 mag.	C 47/99/50	99	47	50	0,6	0,994
M 49	C 42/49/45	49	42	45	0,6	0,707
M 74	C 42/74/45	74	42	45	0,6	0,824
M 99	C 42/99/45	99	42	45	0,6	0,942

Descrizione del prodotto

Le strutture metalliche per cartongesso della VACCARO srl, sono ottenute per profilatura di nastri in acciaio zincato in qualità DX51D e tensione di snervamento superiore a 400 N/mm² e sono conformi alla norma UNI EN 10327. Marcati CE secondo la norma UNI EN 14195:2005. Vengono preventivamente forati per il passaggio cavi.

Campo d'impegno

Per la realizzazione di pareti, interne, con pannelli in cartongesso.

Dati tecnici

Caratteristica	Norma di riferimento	Valore	U.M.
Tipo		Montante	
Reazione al fuoco	EN 14195:2005	A1	
Spessore	EN 14143:2006	0,6	mm
Tolleranza sullo spessore	EN 14143:2006	± 0,07	mm
Lunghezza	EN 14195:2005	3.000 - 4.000	mm
Tolleranza sulla lunghezza	EN 14195:2005	± 4	mm
Rivestimento protettivo		DX51D	
Carico max unitario	EN 14143:2006	400	N / mm ²
Durabilità	EN 14713:2010	Classe B	

Regole di stoccaggio

Gli agenti atmosferici e l'umidità possono ridurre i tempi di protezione del profilo dall'ossidazione e quindi agevolare la formazione di ruggine bianca sulla superficie dei profili. Si raccomanda, quindi, lo stoccaggio in luoghi asciutti, coperti e ventilati, e di tenere gli stessi lontani da ogni sostanza corrosiva.

Marano di Napoli, 02/01/2016

Le informazioni contenute in questa scheda sono il risultato delle conoscenze disponibili alla data di pubblicazione. La VACCARO SRL si riserva il diritto di modificare i dati senza preavviso.

VACCARO Srl Unipersonale

Via C.le Guantai ad Orsolone, 178
80131 NAPOLI
Partita IVA 06157900637
Capitale soc. 100.000,00 int. vers.

Uffici e Produzione

Via U. Migliaccio snc – zona P.P.I.
80016 Marano (NA)
Tel. 081.5872987 - 081.5874114 Fax 081.0103969
vaccarosrl@gmail.com - www.vaccaroprofilo.it

Punto Vendita

Via Casilina sud, 19/21
03044 Cervaro (FR)
Telefono 0776.364054
Telefax 0776.366615