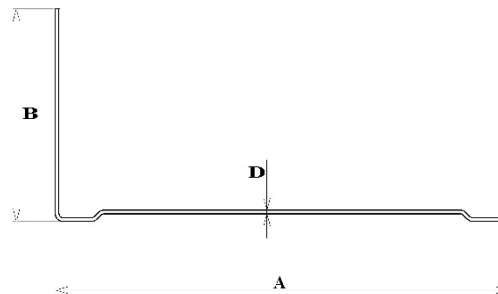
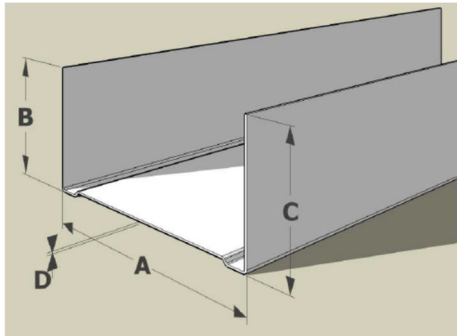


Scheda Tecnica

Guide per parete G 50 – G 75 – G 100



Legenda

Montanti per soffitto		A (mm)	B (mm)	C (mm)	D (mm)	Peso (kg/m)
G 50 mag.	U 40/50/40	50	40	40	0,6	0,603
G 75 mag.	U 40/75/40	75	40	40	0,6	0,707
G 100 mag.	U 40/100/40	100	40	40	0,6	0,758
G 50	U 32/50/32	50	32	32	0,6	0,828
G 75	U 32/75/32	75	32	32	0,6	0,636
G 100	U 32/100/32	100	32	32	0,6	0,758

Descrizione del prodotto

Le strutture metalliche per cartongesso della VACCARO srl, sono ottenute per profilatura di nastri in acciaio zincato in qualità DX51D e tensione di snervamento superiore a 400 N/mm² e sono conformi alla norma UNI EN 10327. Marcati CE secondo la norma UNI EN 14195:2005.

Campo d'impegno

Per la realizzazione di pareti, interne, con pannelli in cartongesso.

Dati tecnici

Caratteristica	Norma di riferimento	Valore	U.M.
Tipo		Guida	
Reazione al fuoco	EN 14195:2005	A1	
Spessore	EN 14143:2006	0,6	mm
Tolleranza sullo spessore	EN 14143:2006	± 0,07	mm
Lunghezza	EN 14195:2005	3.000 - 4.000	mm
Tolleranza sulla lunghezza	EN 14195:2005	± 4	mm
Rivestimento protettivo		DX51D	
Carico max unitario	EN 14143:2006	400	N / mm ²
Durabilità	EN 14713:2010	Classe B	

Regole di stoccaggio

Gli agenti atmosferici e l'umidità possono ridurre i tempi di protezione del profilo dall'ossidazione e quindi agevolare la formazione di ruggine bianca sulla superficie dei profili. Si raccomanda, quindi, lo stoccaggio in luoghi asciutti, coperti e ventilati, e di tenere gli stessi lontani da ogni sostanza corrosiva.

Marano di Napoli, 02/01/2016

Le informazioni contenute in questa scheda sono il risultato delle conoscenze disponibili alla data di pubblicazione. La VACCARO SRL si riserva il diritto di modificare i dati senza preavviso.

VACCARO Srl Unipersonale

Via C.le Guantai ad Orsolone, 178
80131 NAPOLI
Partita IVA 06157900637
Capitale soc. 100.000,00 int. vers.

Uffici e Produzione

Via U. Migliaccio snc – zona P.P.I.
80016 Marano (NA)
Tel. 081.5872987 - 081.5874114 Fax 081.0103969
vaccarosrl@gmail.com - www.vaccaroprofilo.it

Punto Vendita

Via Casilina sud, 19/21
03044 Cervaro (FR)
Telefono 0776.364054
Telefax 0776.366615